

Directed Reading for
Content Mastery

Section 2 ■ Fungi

Directions: Match the terms in Column I with the phrases in Column II. Write the letter of the correct phrase in the blank at the left.

Column I

- _____ 1. yeasts
- _____ 2. spores
- _____ 3. athlete's foot
- _____ 4. lichens
- _____ 5. mushrooms
- _____ 6. mycorrhizae
- _____ 7. penicillin
- _____ 8. saprophytes
- _____ 9. fuzzy black molds

Column II

- a. zygote fungi
- b. club fungi
- c. sac fungi
- d. antibiotic produced by an imperfect fungus
- e. infection caused by an imperfect fungus
- f. reproductive cells in fungi
- g. network of hyphae and plant roots
- h. fungi that feed off dead or decaying organisms
- i. fungi important in weathering rocks to form soil

Directions: Use the following terms to label the parts of mold below. Then answer the questions on the lines provided.

hyphae

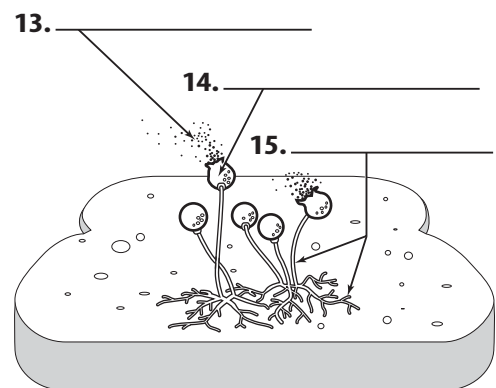
spores

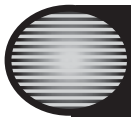
sporangia

10. What type of organism is this?

11. What does this organism use for food?

12. How does this organism reproduce?





Lectura dirigida para
Dominio del contenido

Sección 2 ■ Los hongos

Instrucciones: Coordina cada término de la Columna I Con las frases de la Columna II. Escribe la letra de la frase correcta en los espacios en blanco a la izquierda.

Columna I

- _____ 1. levaduras
- _____ 2. esporas
- _____ 3. pie de atleta
- _____ 4. líquenes
- _____ 5. hongos
- _____ 6. micorrizas
- _____ 7. penicilina
- _____ 8. saprófitos
- _____ 9. mohos negros afelpados

Columna II

- a. hongo cigosporo
- b. hongo basidiomiceto
- c. hongo ascomiceto
- d. antibiótico producido por un hongo imperfecto
- e. infección causada por un hongo imperfecto
- f. células reproductoras de los hongos
- g. red de hifas y raíces de plantas
- h. hongos que se alimentan de organismos muertos o en descomposición
- i. hongos que son importantes en la meteorización de las rocas y formación de suelo

Instrucciones: Usa los términos para rotular las partes de un moho. Contesta luego las preguntas..

hifas

esporas

esporangios

10. ¿Qué tipo de hongo es este?

11. ¿De qué se alimenta este organismo?

12. ¿Cómo se reproduce este organismo?

